

83mm flat burrs

MM
MM
MAZZER®

MAJOR V electronic

DESIGNED FOR **#MaxSpeed** with **#FlatBurrs**

ELECTRONIC CONTROL PANEL



19 LANGUAGE Control Panel with wide viewing angle

Pannello di controllo ergonomico configurabile in 19 lingue



Total and partial dose **COUNTER**
CONTATORE dosi totale e parziale

Ability to set up a **MAXIMUM DOSE CAP**
Possibilità di impostare il **NUMERO MASSIMO DI DOSI** macinabili

PROGRAMMABLE single, double, and triple dose buttons. Steps of a hundredth of a second.
Configurazione tempi di macinatura per **DOSE SINGOLA, DOPPIA e TRIPLA**.
Precisione al centesimo di secondo.

MANUAL GRINDING mode
Modalità **MACINATURA MANUALE**

Daily grinding **STATISTICS**
STATISTICHE GIORNALIERE sui dati di lavoro

Programmable **PAUSE FUNCTION**
in between grinding
Funzione pausa di macinatura programmabile

FIRMWARE UPGRADES option
Possibilità **AGGIORNAMENTO FIRMWARE**

ALERTS on service needs, worn burrs
NOTIFICHE di servizio, alert cambio macine

MAJOR V electronic

CUTTING EDGE TECHNOLOGY - FLAT BURRS - HIGH GRINDING CAPACITY

Inside and out, the Major V features many performance and styling upgrades. New sharper and compact design, precision machined components, metal accessories, and high-tech electronics

GFC

Keep grounds from getting on the counter (**ELECTROSTATIC CHARGE REDUCTION**) while getting **UNIFORM COFFEE GROUNDS** in your portafilter with the innovative GFC System. GFC - Grind Flow Control consists of a removable aluminum outlet insert equipped with a through-flow wire damper

NO
WASTE

LOW RETENTION. Save coffee and time



No loss of grind settings with **EASY TO CLEAN** grinding chamber

0 1

User friendly **MEMORY TRACK** system to index grind setting. **MORE PRECISE**, wider grinding adjustment range



On-demand grinding can be **EASILY ACTIVATED** with the portafilter



DOUBLE FAN cooling system



ADJUSTABLE PORTAFILTER HOLDER. Grind hands-free and consistently center the flow of grinds in your basket



IoT. Be Connected Unlock new possibilities

Wherever you are, be connected to your grinder on your cloud. Thanks to the internet-connectable platform data about your grinder is remotely easily accessible by barista, coffee roaster, business owner or service. You'll be able to monitor any and all of your grinders' output, keep up with maintenance needs, and improve the quality of your coffee in a scientific way using data tracked by the grinder (optional).



Alta produttività, macine piane, tecnologia d'avanguardia

Nuovo design solido e compatto. Finiture premium, componenti realizzati con lavorazioni meccaniche di precisione, accessori in metallo, elettronica high-tech

GFC

MINIMA DISPERSIONE di caffè sul bancone (abbattimento carica elettrostatica) e **MACINATO OMOGENEO** grazie all'innovativo sistema **GFC - Grind Flow Control** composto da una bocchetta estraibile in alluminio equipaggiata con un regolatore di flusso passante

NO WASTE

BASSA RITENZIONE con la camera di macinatura a geometrie ottimizzate per un risparmio di tempo e caffè.



FACILE PULIZIA della camera di macinatura senza perdita del settaggio

0 | 1

Ghiera con legenda **MEMORY TRACK**
Campo di regolazione più ampio per una maggior precisione



MACINATURA on-demand ATTIVABILE CON LA COPPA portafiltro



SISTEMA DI RAFFREDDAMENTO con doppia ventola



SUPPORTO PORTAFILTRO MULTI-REGOLABILE per un pratico aggancio della coppa durante la macinatura e una migliore centratura del caffè



IoT. RESTA CONNESSO e aperto a nuove possibilità

Ovunque tu sia, accedi in tempo reale al tuo report di macinatura sul cloud. Grazie a una piattaforma che può essere connessa a internet i dati di macinatura saranno consultabili in remoto da barista, torrefattore, proprietario del coffee shop o servizio tecnico. Sarai in grado di monitorare le statistiche di utilizzo dei tuoi macinacaffè sul tuo device, di programmarne la manutenzione e di migliorare costantemente la qualità del tuo espresso analizzando i parametri in modo scientifico (optional).



MAJOR V electronic Tech Specs

EN

Grinding on demand, electronic dose adjustment, ventilation with electronic control

Power	650 Watt
Grinding adjustment	stepless micrometrical
Burrs	flat burrs 83 mm (ref. 151A)
Grinding burrs speed	1400 rpm (50 Hz) - 1600 rpm (60Hz)
Body	aluminum die casting
Hopper capacity	1.6 kg (3.5 lbs)
Net weight	20.5 kg (45.2 lbs)
Optional features	IoT, ref. T151A burrs

FR

Mouture instantanée, réglage électronique de la dose, ventilation électronique

Puissance	650 Watt
Régulation de mouture	micrométrique continue
Meules	meule plate - 83 mm (ref. 151A)
Tours meules	1400 tr/min (50 Hz) - 1600 tr/min (60Hz)
Chassis	aluminium moulé sous pression
Trémie	1.6 kg
Poids net	20.5 kg
Options	IoT, meules réf. 151A

ES

Moledura instantánea, regulación electrónica de la dosis, ventilación electrónica

Potencia	650 Watt
Regulación molienda	micrométrica continua
Fresas	muela plana 83 mm (ref. 151A)
Revoluciones fresas	1400 rpm (50 Hz) - 1600 rpm (60Hz)
Chassis	fundición a presión de aluminio
Capacidad de la tolva	1.6 kg
Peso neto	20.5 kg
Opciones	IoT, muelas ref. 151A

IT

Macinatura istantanea, regolazione elettronica della dose, ventilazione elettronica

Potenza	650 Watt
Regolazione macinatura	micrometrica continua
Macine	piane - 83 mm (rif. 151A)
Giri macine	1400 rpm (50 Hz) - 1600 rpm (60Hz)
Carrozzeria	alluminio pressofuso
Campana	1.6 kg
Peso netto	20.5 kg
Optional	IoT, macine rif. T151A

DE

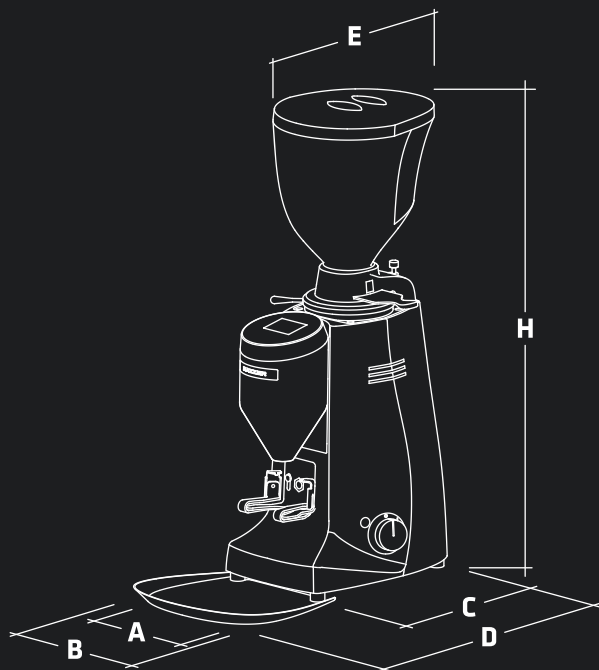
Augenblickliches Mahlen, Elektronische Einstellung der Dosis, Elektronisch-kontrollierte Luftung

Leistung	650 Watt
Mahlregelung	Stufenlose Mikrometrische
Mahlscheiben	Scheibenmahlwerk flach 83mm (ref. 151A)
Mahlscheibenumdrehungen	1400 rpm (50 Hz) - 1600 rpm (60Hz)
Gehäuse	Aluminium Druck-Guss
Kapazität des Bohnenbehälters	1.6 kg
Nettogewicht	20.5 kg
Optional	IoT, Mahlscheiben ref. 151A

PT

Moagem instantânea, regulação eletrónica de dose, ventilação eletrónica

Potencia	650 Watt
Regulação da moagem	micrométrica contínua
Mós	mós planas 83 mm (ref. 151A)
Rotações dos mós	1400 rpm (50 Hz) - 1600 rpm (60Hz)
Chassis	alumínio fundido sob pressão
Capacidade tremonha	1.6 kg
Peso líquido	20.5 kg
Opções	IoT, mós ref. 151A



Stepless micrometrical grind adjustment | Sistema di regolazione macinatura micrometrica continua

dimensions

	mm	inches
A	212	8 1/2
B	252	10
C	292	11 1/2
D	475	18 3/4
H	681	26 3/4
E	240	9 1/2



flat burrs 83mm

colours



pure white
bianco neve
matt black
nero opaco
matt gray
grigio opaco
silver
grigio chiaro
polished aluminum
alluminio lucidato
bright red
rosso ciliegia

certifications



The manufacturer reserves the right to change specifications without notice
Il costruttore si riserva la facoltà di apportare modifiche senza preavviso

MAZZER LUIGI S.p.a.
Via Moglianese Gardigiano 113
30037 Scorzè (VE) - Italy
Tel.: +39 041 5831300
mazzер@mazzер.com
www.mazzер.com

M
M
MAZZER

Made in Venice