

## Gamma cottura modulare EVO900 Piano a infrarosso elettrico top 4 zone

ARTICOLO N° \_\_\_\_\_

MODELLO N° \_\_\_\_\_

NOME \_\_\_\_\_

SIS # \_\_\_\_\_

AIA # \_\_\_\_\_



392045 (Z9IREH4000)

Piano a infrarosso top 4 zone  
(3,4 kw cad.)

### Descrizione

Articolo N° \_\_\_\_\_

Superficie di cottura in vetroceramica (spessore 6 mm) con 4 elementi riscaldanti concentrici e con dispositivo di sicurezza contro il surriscaldamento. Pannelli esterni in acciaio inox con finitura Scotch Brite. Piano di lavoro in acciaio inox stampato in un unico pezzo (spessore 2 mm). Bordi laterali a taglio laser ad angolo retto per una perfetta giunzione con altre unità.

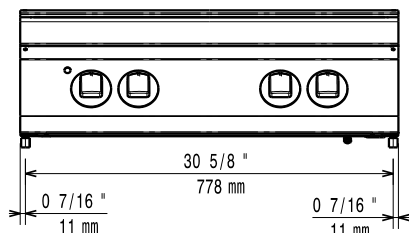
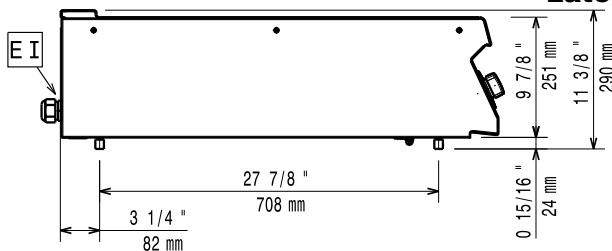
Approvazione: \_\_\_\_\_

### Caratteristiche e benefici

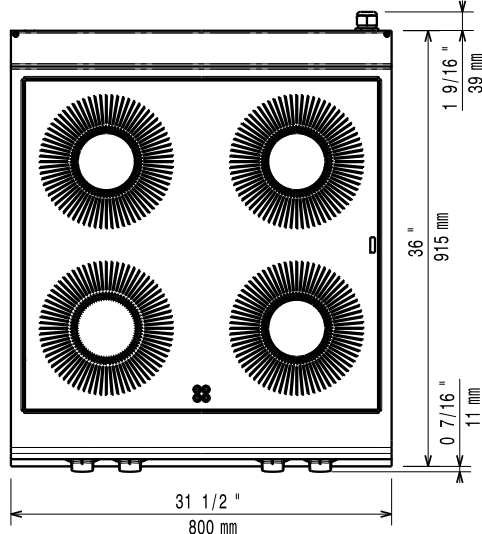
- Superficie di cottura in vetroceramica di 6mm di spessore con 4 zone ad infrarosso.
- Elementi riscaldanti concentrici (misura da 180mm a 300mm) che assicurano un'uniforme distribuzione del calore anche alle pentole di grandi dimensioni.
- Piano di cottura saldato per prevenire infiltrazioni all'interno dell'unità.
- Spia luminosa che segnala la presenza di calore residuo sulla superficie di cottura.
- Trasferimento immediato di calore dal piano di cottura alla pentola.
- Bassa dispersione di calore in cucina.
- Regolazione della potenza per ciascuna zona.
- La superficie in vetroceramica è facile da pulire e garantisce un elevato livello di igiene.
- Certificazione di protezione: grado IPX5.

### Costruzione

- Pannellatura esterna in acciaio inox con finitura Scotch Brite
- Griglie in acciaio inox di 2 mm di spessore
- I modelli hanno bordi laterali ad angolo retto per consentire giunture a livello tra le unità ed eliminare la possibilità di infiltrazioni.
- L'unità ha una profondità di 900mm per offrire una superficie di lavoro di più grandi dimensioni.

**Fronte**

**Lato**


EI = Connessione elettrica  
 EQ = Vite Equipotenziale

**Alto**

**Elettrico**
**Tensione di alimentazione:**
**392045 (Z9IREH4000)**

380-400 V/3N ph/50/60 Hz

**Watt totali:**

13.6 kW

**Informazioni chiave**
**Potenza piastre frontali:** 3.4 - 3.4 kW

**Potenza piastre posteriori:** 3.4 - 3.4 kW

**Dimensioni piastre frontali:** Ø 300 Ø 300

**Dimensioni piastre posteriori:** Ø 300 Ø 300

**Peso netto:** 69 kg

**Peso imballo:** 52 kg

**Altezza imballo:** 530 mm

**Larghezza imballo:** 1010 mm

**Profondità imballo:** 860 mm

**Volume imballo:** 0.46 m<sup>3</sup>

Se l'apparecchiatura viene montata vicino a apparecchi sensibili alla temperatura, uno spazio di sicurezza di circa 100 mm deve essere predisposto o prevista una qualche forma di isolamento termico.

**Accessori opzionali**

- Kit per sigillatura giunzioni PNC 206086
- Kit 4 ruote di cui 2 con freno (ordinare insieme al kit di installazione su ruote/piedini) PNC 206135
- Supporto per soluzione a ponte da 800 mm PNC 206137
- Supporto per soluzione a ponte da 1000 mm PNC 206138
- Supporto per soluzione a ponte da 1200 mm PNC 206139
- Supporto per soluzione a ponte da 1400 mm PNC 206140
- Supporto per soluzione a ponte da 1600 mm PNC 206141
- Corrimano laterale destro e sinistro PNC 206165
- Corrimano frontale da 800 mm PNC 206167
- Piano porzionatore da 800 mm PNC 206186
- Corrimano frontale da 1200 mm PNC 206191
- Corrimano frontale da 1600 mm PNC 206192
- Colonnina acqua orientabile con bracci rotanti (tubi di estensione non inclusi) PNC 206289
- Tubi di estensione per installazione colonnina acqua orientabile su apparecchiature top e monoblocco PNC 206290
- Alzatina per camino per elementi da 800 mm PNC 206304
- 2 pannelli copertura laterale per elementi top (altezza 250 mm, profondità 900 mm) PNC 206321